



Die Neue Generation: I:I Ersatz für Leuchtstofflampen MASTER LEDtube

Ihre Energieeinsparmöglichkeit

Nutzen im Vergleich zur TL Standard:

- Spart bis zu 50% Energie
- 3 x längere Lebensdauer
- Sofortstart, kein Flackern, kein Brummen
- Einfach in wenigen Minuten zu installieren

Produktvorteile:

- Baugleich wie TL-D 18/30/36/58
- Farbwiedergabeindex Ra > 80
- Robuster im Vergleich zur TL-D Lampe
- Umweltfreundlich, kein Quecksilber, wenig CO₂

PHILIPS

Produktausführung:

- G13 Sockel
- Gleichmäßige Lichtverteilung
- 140° Ausstrahlungswinkel
- EMP050 Dummy-Starter für zusätzlichen Schutz
- Modernste Technologie um Energie zu sparen

Anwendungsgebiete:

- In Bereichen mit niedrigen Beleuchtungsstärken wie Korridore und Lagerräume, sowie in kühlen Umgebungen, zum Beispiel in Kühlhäusern, Parkhäusern und Vitrinen.

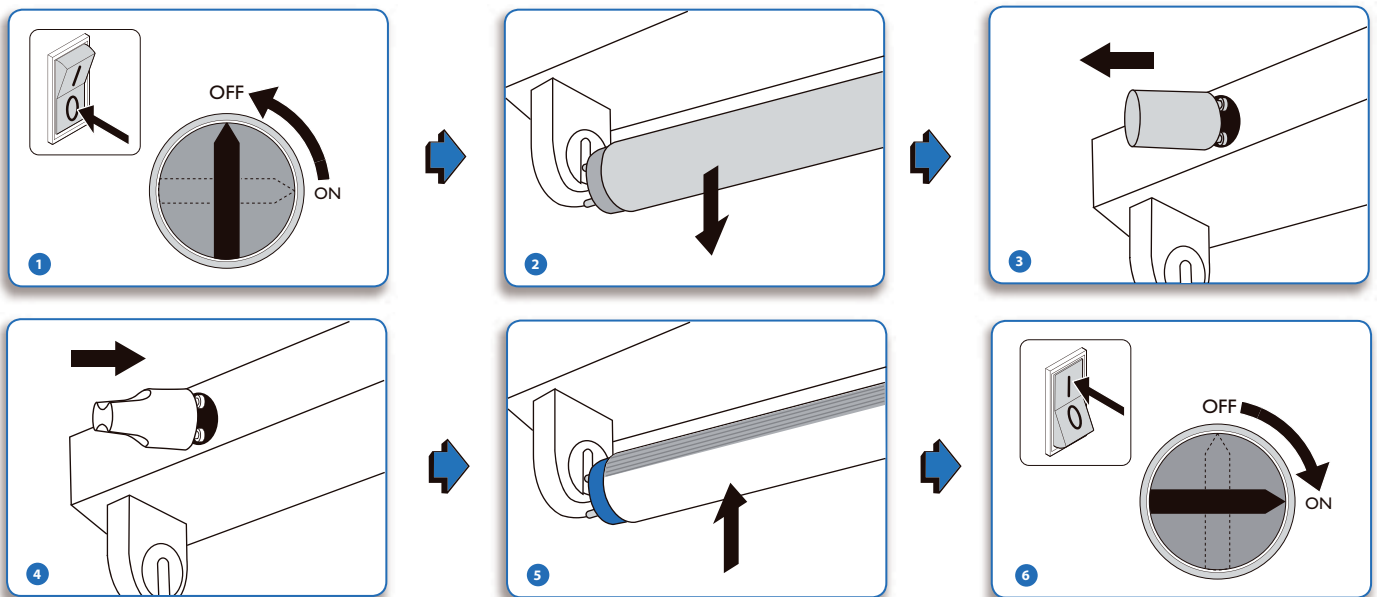
Technische Daten

Typ	Leistung / Farbkennung	Lichtstrom (lm)	VPE	Sockel	Mittlere Lebensdauer (h)	Farbwiedergabeindex (Ra)	Systemleistung (W)	EOC Nr.: 8727900
MASTER LEDtube GA 600mm	11 = 18W / 840	825	10	G13	40.000	85	11	92071000
MASTER LEDtube GA 600mm	11 = 18W / 865	825	10	G13	40.000	85	11	92073400
MASTER LEDtube GA 900mm	17 = 30W / 840	1265	10	G13	40.000	85	17	92075800
MASTER LEDtube GA 900mm	17 = 30W / 865	1265	10	G13	40.000	85	17	92077200
MASTER LEDtube GA 1200mm	22 = 36W / 840	1650	10	G13	40.000	85	22	92079600
MASTER LEDtube GA 1200mm	22 = 36W / 865	1650	10	G13	40.000	85	22	92081900
MASTER LEDtube GA 1500mm	25 = 58W / 840	1900	10	G13	40.000	85	25	Neu ab Mai
MASTER LEDtube GA 1500mm	25 = 58W / 865	1900	10	G13	40.000	85	25	Neu ab Mai

* Master LEDtubeGA 1500mm ist voraussichtlich ab Ende Mai erhältlich.

Installationshinweise für Leuchten mit KVG/VVG:

Zutreffend für 600**, 900, 1200, 1500mm MASTER LEDtube.



** 600mm MASTER LEDtube ist nur 1:1 Ersatz bei Einzelschaltungen.



© 2011, Philips Lighting

Alle Rechte vorbehalten/Änderungen vorbehalten

Layout & Produktion: Philips Lighting, Hamburg

www.philips.de/lighting • www.philips.at/lighting • www.philips.ch/lighting